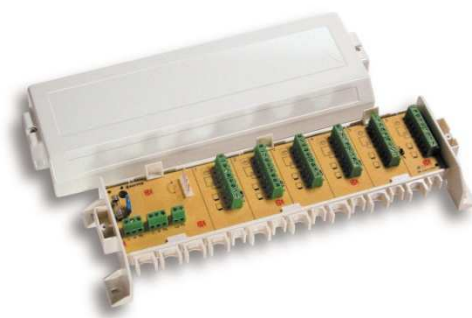


Listwa podłączeniowa (nr art. 55-005104)



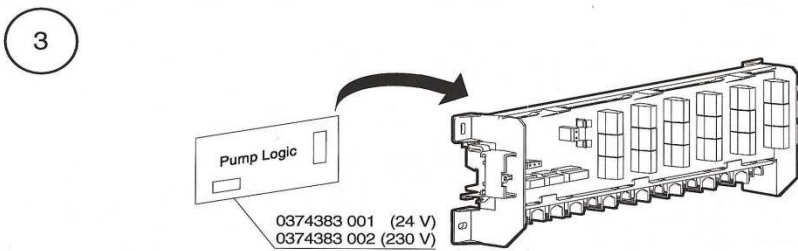
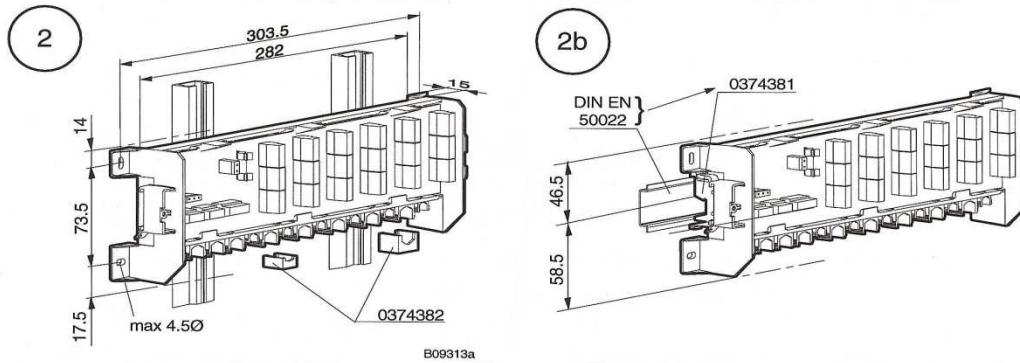
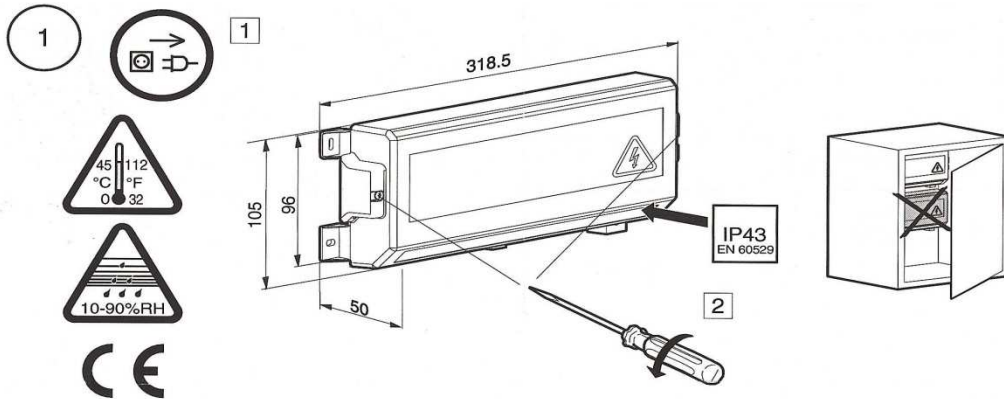
Służy do estetycznego wykonania połączeń elektrycznych termostatów (do 6 termostatów lub 5 i sterowanie pogodowe), siłowników (do 12 siłowników – 2 miejsca na 1 strefę) oraz kontroli nad pracą pompy (w przypadku użycia modułu pompy: 24V lub 230V – wyłączenie pompy w przypadku zamknięcia obwodów grzewczych). Za jej pomocą możliwe jest sterowanie do sześciu stref ogrzewania/chłodzenia budynku.



Moduł pompy

Dane techniczne: Wyposażona w zintegrowany bezpiecznik 4A, połączenia przewodów elektrycznych o przekroju $1,5\text{mm}^2$, zasilanie 230V +/- 15% 50-60Hz lub 24V +/- 15% 50-60Hz, połączenie pompy 2.2A, waga 0,2kg, temperatura otoczenia -5 do 50°C, wilgotność otoczenia do 95%, stopień zabezpieczenia IP43(EN 60529).

Schemat montażu listwy. Prace montażowe powinien wykonywać elektryk. Wszystkie prace montażowe należy wykonywać przy wyłączonym zasilaniu oraz należy przestrzegać przepisów dotyczących urządzeń elektrycznych (w przypadku montażu w pomieszczeniach wilgotnych, należy zastosować środki ochrony). Ściągnąć pokrywę wierzchnią, zamontować listwę w szafce lub na ścianie (otwory połączeniowe powinny być skierowane w dół), podłączyć termostaty (zgodnie ze schematem – w zależności od ich rodzaju), podłączyć siłowniki (zgodnie ze schematem – zwracając szczególną uwagę, że są one bezprzewodowo zamknięte (normally closed), podłączyć pompę, w przypadku montażu modułu sterującego pompą zwrócić uwagę na zasilanie listwy 24V lub 230V, grubość przewodów 1.5mm^2 , po zakończeniu zamocować pokrywę.





Schemat elektryczny podłączeń listwy

