



## TERMOSTAT POKOJOWY Strawa 24V, RTBSB-201.202 (nr art.: 55-005148)

**Informacje ogólne.** Termostat powinien być otwierany i podłączany przez wykwalifikowany personel zgodnie ze schematem elektrycznym znajdującym się na wewnętrznej części pokrywki termostatu. Podłączenie powinno być wykonane zgodnie z instrukcją. Instrukcja obsługi powinna być przechowywana w miejscu dostępnym dla użytkownika oraz serwisu.



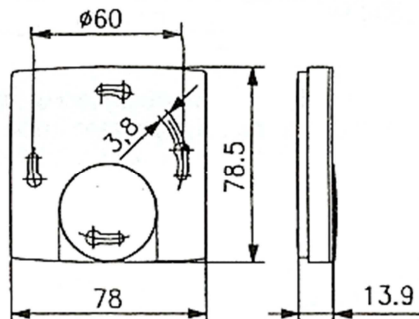
**Zastosowanie.** Bimetaliczny termostat pokojowy przeznaczony jest do użytku wewnętrznego do kontroli temperatury w biurach, pokojach mieszkalnych czy hotelach. Elektryczne ogrzewanie podłogowe powinno być podłączone przez dodatkowy stycznik zgodnie z zaleceniem producenta. Należy zwrócić uwagę że wydajność cieplna maty nie powinna doprowadzić do przegrzania powierzchni nawet w czasie pracy ciągłej. W wodnym ogrzewaniu podłogowym można podłączyć do termostatu do 10 siłowników bezprądowo zamkniętych oraz nie więcej niż 5 w systemach chłodzenia płaszczyznowego. Tam gdzie to jest potrzebne zastosować można dodatkowe ograniczenia ustawień temperatury (zmiany ustawień można dokonać po zdjęciu pokrętki termostatu – rysunek 2).

**Wskazówki do montażu.** Termostat dostarczany przez producenta jest lekko uchylony. Ze względu na niewielką przestrzeń do podłączenia kabli zalecamy instalowanie urządzenia na puszce elektryczne, możliwy jest również montaż na każdej nieprzewodzącej powierzchni. Otwieranie i zamykanie termostatu w celu podłączenia przewodów elektrycznych przedstawia rysunek 1. Uwaga: urządzenie jest odporne na normalne ilości zabrudzeń i kurzu będących w przestrzeniach mieszkalnych oraz biurowych. Podwyższone ilości brudu powstałe podczas prac instalacyjnych bądź remontowych mogą zabrudzić styki termostatu co może prowadzić do awarii urządzenia.

### Dane techniczne.

Sposób pomiaru	czujnik: bimetal typ 1c
Napięcie i natężenie prądu	24V 2(1)A
Zakres regulacji	5o ... 30oC (dokładność pomiaru temperatury ok.0,5K)
Klasa zabezpieczenia	IP30 (po zakończeniu instalacji)
Stopień zabezpieczenia	III (po zakończeniu instalacji)
Max dopuszczalna wilgotność pow.	95% rH
Materiał i kolor	plastik (ABS), biały RAL 9010
Termostat należy podłączyć z listwą elektryczną przewodem 4-żyłowym	

wymiary



schemat podłączeń

